



Francinox by Euroflex France

Mode d'emploi



AspiGlass

Contenu

Utilisation adéquate _____	3
Consignes de sécurité _____	4
Contenu de la livraison et vue générale de l'appareil _____	7
Avant la première utilisation _____	8
Utilisation _____	9
Nettoyage et rangement _____	11
Suppression des défauts _____	12
Données techniques _____	13
Élimination _____	14

Explication des symboles



Consignes de sécurité :
 Veuillez lire attentivement et entièrement ces consignes et tenez-vous en à celles-ci pour éviter les dommages corporels et matériels.



Informations complémentaires

Chère cliente, cher client,

nous nous réjouissons que vous ayez décidé d'acheter ce lave-fenêtre.

Avant d'utiliser pour la première fois l'appareil, veuillez lire attentivement ce mode d'emploi et le conserver précieusement pour le consulter ultérieurement. Si vous cédez l'appareil à un tiers, veuillez également lui remettre ce mode d'emploi.

Le fabricant et l'importateur déclinent toute responsabilité si les indications de ce mode d'emploi ne sont pas respectées.

Si vous avez des questions sur l'appareil ainsi que sur les pièces de rechange/accessoires, veuillez vous adresser au service après-vente sur notre site Internet :

www.euroflex-monster.com

Disponibilité des pièces détachées: 3 ans

Utilisation adéquate

- Cet appareil est destiné à aspirer de la saleté sèche comme humide et de faibles quantités de liquides.
- N'aspirez en aucun cas les choses suivantes :
 - de la cendre incandescente, des mégots de cigarettes, des allumettes etc.
 - des matières inflammables
 - de la poussière très fine (p. ex. de la poussière de béton), des cendres ou du toner
 - des objets pointus et durs, comme, p. ex., de gros débris de verre
- Cet appareil peut être utilisé par des enfants à partir de 8 ans ainsi que par des personnes ayant des capacités physiques,

sensorielles ou mentales réduites ou ayant un manque d'expérience et/ou de connaissance si elles sont surveillées ou si elles sont reçu des instructions sur la manière d'utiliser l'appareil en toute sécurité et si elles ont compris les dangers qui peuvent en résulter. Il est interdit aux enfants de jouer avec l'appareil. Le nettoyage et l'entretien fait par l'utilisateur ne doivent pas être réalisés par des enfants, sauf s'ils ont plus de 8 ans et qu'ils sont surveillés.

- Les enfants de moins de 8 ans et les animaux doivent être tenus éloignés de l'appareil et du câble d'alimentation.
- L'appareil est destiné à un usage en privé, pas pour une utilisation commerciale.
- Utilisez l'appareil uniquement comme la description du mode d'emploi. Toute autre utilisation est considérée comme contraire aux dispositions.
- Sont exclus de la garantie tous les défauts causés par une manipulation non appropriée, par un dommage ou par des tentatives de réparation par un tiers. Ceci est aussi valable pour l'usure normale.

Consignes de sécurité



Risques de blessure

- Tenez les enfants et les animaux éloignés de l'appareil et du matériel d'emballage. Il y a risque de blessure et d'asphyxie !
- Utilisez et rangez l'appareil uniquement hors de portée des enfants. Même le câble d'alimentation ne doit pas être accessible aux enfants. Ceux-ci pourraient sinon tirer l'appareil et le faire tomber.
- Gardez les animaux, les cheveux, les bijoux, les habits amples, les doigts et les autres parties du corps éloignés des buses de l'appareil. Vous pourriez les aspirer et rester coincé. Cependant, si l'appareil devait se bloquer, éteignez-le immédiatement.
- Lors du nettoyage de marches d'escalier soyez particulièrement prudent pour ne pas tomber.

- Utilisez et rangez l'appareil uniquement hors de portée des enfants et des animaux. Une utilisation non appropriée peut causer des blessures et des électrocutions. Même le chargeur ne doit pas être accessible aux enfants.
- N'utilisez pas l'appareil s'il est endommagé.

Risque d'électrocution et d'incendie

- Branchez le chargeur uniquement à une prise électrique installée dans les règles. Après le branchement, la prise doit aussi être bien accessible. La tension électrique doit correspondre aux données techniques du chargeur (voir chapitre « Données techniques »). Utilisez uniquement des câbles de rallonge corrects dont les données techniques correspondent à celles du chargeur.
- Gardez l'unité principale, le chargeur et le câble d'alimentation éloignés de l'eau et d'autres liquides pour éviter toute électrocution.
- Ne touchez jamais l'appareil, le câble d'alimentation et le chargeur avec les mains mouillées si ces composants sont branchés au secteur.
- Si l'appareil devait tomber dans l'eau pendant qu'il est branché au chargeur, interrompez immédiatement l'alimentation électrique. Ne tentez pas de retirer l'appareil de l'eau pendant qu'il est raccordé au secteur !
- N'utilisez pas l'appareil en présence de gaz facilement inflammables dans l'air.
- Utilisez et rangez l'appareil uniquement dans des pièces fermées. N'utilisez l'appareil ni en extérieur ni dans des locaux à forte humidité de l'air ni sur des surfaces brûlantes.
- Lors d'un orage, débranchez le chargeur de la prise.
- Débranchez toujours au niveau du chargeur, ne tirez jamais le câble !
- Dans l'intérêt de votre propre sécurité, avant chaque utilisation, vérifiez si l'appareil n'est pas endommagé. Utilisez-le uniquement si l'appareil, le chargeur, le câble, le filtre ou l'embout ne présentent aucun dommage !

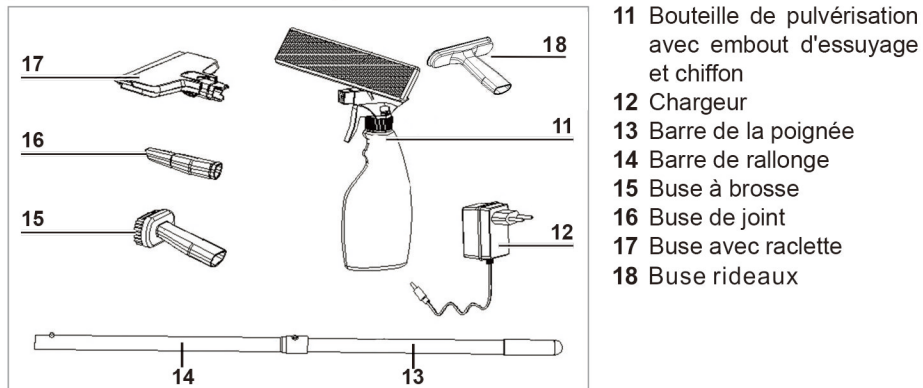
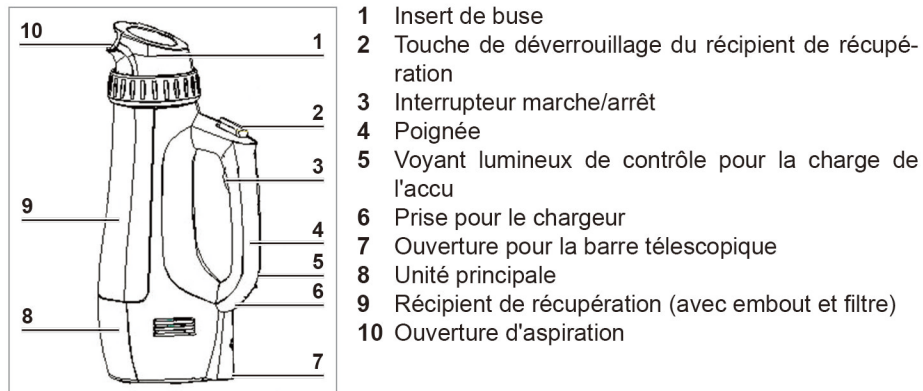
- Ne laissez jamais l'appareil sans surveillance lorsqu'il est branché au réseau électrique.
- N'effectuez aucune modification sur l'appareil. Ne remplacez jamais vous-même le câble d'alimentation. Faites faire les réparations sur l'appareil, le câble et le chargeur uniquement par un atelier spécialisé. Si nécessaire, contactez le service après-vente. Les réparations qui ne sont pas effectuées correctement peuvent représenter des risques considérables pour l'utilisateur.
- N'utilisez pas l'appareil lorsqu'il présente un dysfonctionnement ou s'il a aspiré des objets pointus (p. ex. des débris de verre). Faites réparer l'appareil uniquement par un professionnel.
- En cas de dommages/pannes, arrêtez immédiatement l'appareil.

Éviter les dommages matériels, sur les biens et l'appareil

- Utilisez l'appareil uniquement lorsqu'il est complètement et correctement assemblé ! **Le récipient de récupération, le filtre, l'embout et les joints doivent être en place et ne pas être endommagés !** Si de la poussière devait pénétrer à l'intérieur de l'appareil, ceci pourrait endommager le moteur.
- N'exposez pas l'appareil à des températures extrêmes, à de fortes variations de température, au feu, aux rayons directs du soleil et n'exposez pas l'unité principale à l'humidité.
- Ne laissez pas tomber l'appareil et ne l'exposez pas à de forts chocs.
- Ne posez jamais des objets lourds sur l'appareil.
- Dans les bouches de ventilation de l'appareil, n'introduisez aucun objet et veillez à ce qu'elles ne soient pas bouchées.
- Ne laissez pas l'appareil en marche sans surveillance.
- Éteignez l'appareil immédiatement,
 - lorsque vous interrompez le travail avec l'appareil,
 - lorsque vous n'utilisez pas l'appareil,
 - avant de remplacer ou de nettoyer les accessoires,
 - si, pendant le fonctionnement, une erreur ou une panne survient,
 - si des corps étrangers pénètrent dans l'appareil.

- Videz et nettoyez le récipient de récupération après chaque usage. Même le filtre doit être régulièrement nettoyé pour éviter une surcharge du moteur.
- N'essayez pas d'utiliser le chargeur pour un autre appareil ou de charger l'appareil avec un autre chargeur. Utilisez exclusivement le chargeur fourni avec cet appareil.
- Veillez à ce que le câble d'alimentation branché ne soit pas une cause de trébuchement, qu'il ne soit pas écrasé ni plié et qu'il n'entre pas en contact avec des surfaces brûlantes.
- L'unité principale doit être arrêtée lorsque vous branchez le chargeur ou lorsque vous l'enlevez.

Contenu de la livraison et vue générale de l'appareil



Pour commander des accessoires/des pièces de rechange d'origine, veuillez aller sur notre site Internet : www.euroflex-monster.com

Avant la première utilisation



ATTENTION !

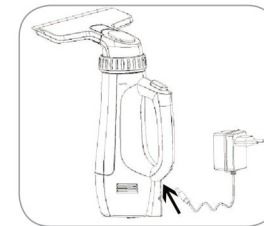
- Tenez les enfants et les animaux éloignés de l'appareil et du matériel d'emballage. Il y a risque de blessure et d'asphyxie !
1. Déballiez toutes les parties et vérifiez si la livraison est complète (voir chapitre « Contenu de la livraison et vue générale de l'appareil ») et si elle comporte des dommages de transport. Si l'appareil, le chargeur ou le câble d'alimentation présentent des dommages, n'utilisez pas l'appareil (!) mais contactez notre service après-vente.
 2. Avant l'utilisation de l'appareil, enlevez tous le matériel d'emballage et les éventuelles étiquettes qui se trouvent sur l'appareil pour le protéger pendant le transport ou pour faire de la publicité.
 3. Chargez l'accu.

Charger l'accu



ATTENTION !

- Risque de court-circuit ! N'introduisez aucun objet conducteur (p. ex. tournevis ou autres) dans la prise de l'unité principale.
- Le chargement de l'accu n'est autorisé qu'avec le chargeur fourni. N'utilisez pas le chargeur pour recharger d'autres accus.
- Débranchez le chargeur lorsque vous ne l'utilisez pas durant une longue période.
- Avant la première mise en service, chargez impérativement complètement l'accu pour atteindre la capacité maximum de charge.

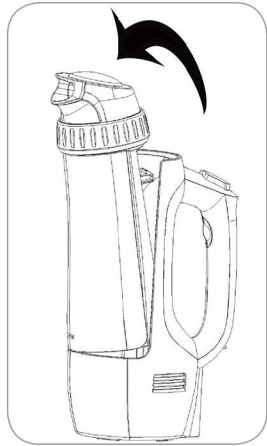


4. Branchez d'abord le chargeur sur l'unité principale (8) (prise en bas sur la poignée de l'unité principale) et ensuite sur une prise électrique bien accessible installée dans les règles de l'art. Ensuite le voyant lumineux de contrôle (5) sur la poignée (4) de l'unité principale s'allume.
 5. Laissez l'accu de l'appareil se charger pendant environ 4 à 8 heures. Le voyant lumineux de contrôle lumineux s'allume en rouge tant que l'appareil est en charge. Il s'allume en vert lorsque l'appareil est chargé.
 6. Débranchez le chargeur (12) du secteur et ensuite de l'appareil. Rangez-le dans un endroit inaccessible aux enfants.
- Vue générale des buses d'aspiration Buse avec raclette (17) : Avec cette buse, vous aspirez l'eau sale des surfaces lisses comme des fenêtres, du carrelage ou des miroirs.
 - Buse à brosse (15) : Utilisez la buse à brosse pour dépoussiérer des objets délicats comme des cadres, des abat-jours, des claviers, des livres etc.
 - Buse de joint (16) : Utilisez la buse de joint pour aspirer des plis de tissus, des joints, des angles, des niches ou tout autre endroit difficile d'accès.

Mettre en place/retirer les buses d'aspiration

- Branchez la buse souhaitée jusqu'à la butée dans l'ouverture d'aspiration (10) à l'avant sur le récipient de récupération (9) et vérifiez qu'elle est bien en place.
- Pour retirer une buse d'aspiration, retirez-la de l'ouverture d'aspiration.

Retirer/mettre en place le récipient de récupération



- **Retirer :** Maintenez le récipient de récupération d'une main pour qu'il ne puisse pas tomber. Avec l'autre main, appuyez sur la touche de déverrouillage (2) du récipient de récupération et retirez-le de l'unité principale.
- **Mettre en place :** Au dos de l'unité principale se trouve un téton. Enfilez-le dans la fente correspondante du récipient de récupération. Ensuite, resserrez les deux parties de l'appareil en haut jusqu'à ce que le verrouillage émette un clic. Vérifiez ensuite si le récipient de récupération est bien en place.

Utilisation



ATTENTION !

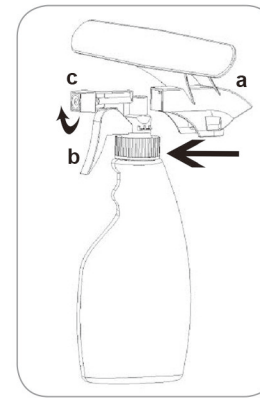
- Pendant l'utilisation, ne tenez jamais les buses à proximité de parties du corps ou d'animaux et ne mettez pas les doigts à l'intérieur. Vous pourriez les aspirer/vous blesser. Cependant, si l'aspirateur devait se bloquer, coupez l'appareil immédiatement.
- Ne mettez l'appareil en marche que lorsque vous êtes assuré que toutes les pièces sont assemblées, que le récipient de récupération, l'embout et le filtre sont correctement montés.
- Éteignez toujours d'abord l'appareil avant de remplacer une buse ou de placer ou retirer n'importe quel accessoire !
- N'aspirez en aucun cas les choses suivantes :
 - de la cendre incandescente, des mégots de cigarettes, des allumettes etc.
 - des matières inflammables
 - de la poussière très fine (p. ex. de la poussière de béton), des cendres ou du toner
 - des objets pointus et durs, comme, p. ex., de gros débris de verre
- Videz et nettoyez le récipient de récupération après chaque usage ou si le niveau maximum de remplissage (marque) est atteint (voir chapitre « Nettoyage et rangement »). **IMPORTANT : Ne faites pas déborder le récipient de récupération**, aucun liquide ne doit pénétrer dans la bouche de ventilation rectangulaire de l'embout !
- Éteignez l'appareil après chaque nettoyage de surface, ceci permet d'augmenter considérablement la durée de fonctionnement de l'accu.

- Avant de l'utiliser sur des surfaces délicates (hautement brillantes), testez l'embout d'essuyage sur un endroit pas visible.
- N'utilisez pas l'appareil lorsqu'il est branché au chargeur.

1. Placez la buse d'aspiration souhaitée dans l'ouverture d'aspiration et assurez-vous que toutes les autres pièces sont correctement en place sur l'appareil (voir chapitre « Retirer/mettre en place le récipient de récupération »).
2. Appuyez sur l'interrupteur marche/arrêt (3) pour mettre l'appareil en marche.
3. Passer la buse sur la surface à nettoyer. Pendant l'utilisation, vérifiez si le niveau maximum de remplissage (marque) est atteint dans le récipient de récupération. Si c'est le cas, il faut le vider.
Remarque : Pour une meilleure maniabilité, vous pouvez tourner l'insert de buse (1) de 360°. Pour ce faire, enfoncez-le et tournez-le dans la position souhaitée.
4. Appuyez sur l'interrupteur marche/arrêt pour éteindre l'appareil.
5. Après chaque usage, videz le récipient de récupération et nettoyez régulièrement son embout ainsi que le filtre (voir chapitre « Nettoyage et rangement »). Chargez aussi l'accu (voir chapitre « Charger l'accu »).

Nettoyage de fenêtres et autres surfaces lisses

1. Remplissez la bouteille de pulvérisation (11): Retirez la tête de pulvérisation de la bouteille de pulvérisation et remplissez-la selon les indications du fabricant avec un produit de nettoyage et de l'eau (contenance : maxi 300 ml).
2. Placez l'embout de nettoyage (a) par l'arrière sur la tête de pulvérisation. On doit entendre un clic.
3. Tendez le chiffon sur l'embout d'essuyage et fixez-le avec la bande Velcro.
4. Refermez la bouteille.
5. Assurez-vous que la tête de pulvérisation (c) est ouverte : Si la tête de pulvérisation est sur OFF, tournez-la sur Spray (brouillard de pulvérisation) ou Stream (jet).
6. Pulvérisez le produit de nettoyage uniformément sur la surface à nettoyer. Pour ce faire, appuyez sur le levier de pulvérisation (b) de la bouteille.
7. Détachez la saleté avec le chiffon.
8. Placez la buse avec raclette dans l'ouverture d'aspiration de l'appareil.
9. Mettez l'appareil en marche et aspirez le produit de nettoyage de la surface en tirant l'appareil du haut vers le bas.
10. Autres procédures, comme pour l'utilisation des autres buses d'aspiration (voir ci-dessus).



Utilisation de la barre télescopique



1. Assemblez les deux parties de la barre télescopique de telle manière que le téton de la barre de la poignée (13) s'enclenche nettement dans le logement prévu à cet effet sur la barre de rallonge (14).
2. Introduisez la barre télescopique dans l'ouverture (7) sous l'unité principale. Ici aussi, le téton doit s'enclencher nettement dans le logement prévu à cet effet.
3. Pour défaire la barre télescopique de l'unité principale, appuyez sur le téton et retirez la barre télescopique.
4. Appuyez sur le téton de la barre de la poignée pour desserrer celui-ci de la barre de rallonge.

Nettoyage et rangement



ATTENTION !

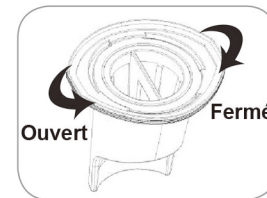
- Videz le récipient de récupération après chaque usage ou, si le niveau maximum (marque) est atteint (voir paragraphe « Vider le récipient de récupération et nettoyer le filtre »).
- Nettoyez le filtre après chaque usage pour ne pas affaiblir la puissance du moteur et que celui-ci ne surchauffe pas.
- Avant toute activité de nettoyage sur l'appareil, éteignez-le et assurez-vous qu'il n'est pas branché au secteur.
- Gardez l'unité principale, le chargeur et le câble d'alimentation éloignés de l'eau et d'autres liquides pour éviter toute électrocution. Lors du nettoyage, veillez à ce qu'aucun liquide ne pénètre dans l'unité principale. Seuls le récipient de récupération, l'insert de buse, l'embout et le filtre ainsi que les buses d'aspiration peuvent être nettoyés avec de l'eau. Ils doivent être entièrement secs avant d'être remis en place dans l'appareil.
- Le filtre ne peut être ni lavé en machine, ni en lave-vaisselle ni séché en séchoir ! Séchez le filtre exclusivement à l'air libre, en aucun cas avec un sèche-cheveux.
- Pour nettoyer l'appareil et les accessoires, n'utilisez aucun détergent agressif ou abrasif ni lingette de nettoyage. Ceux-ci pourraient endommager la surface.
- Si nécessaire, nettoyez le boîtier de l'unité principale avec un chiffon humide et doux. Séchez-le avec un chiffon doux.
- Enlevez régulièrement les cheveux et les peluches dans les buses à brosse.
- Lavez le chiffon après chaque usage, conformément aux instructions de lavage.
- Contrôlez régulièrement si le chargeur et le câble d'alimentation ne sont pas endommagés.
- Maintenez l'appareil prêt à fonctionner. Chargez l'accu après chaque utilisation (voir paragraphe « Charger l'accu »).



Avec le temps, le filtre peut changer de couleur. Ceci est normal et n'influence en rien la fonctionnalité de l'appareil. Cependant, s'il est endommagé ou usé, il faut le remplacer. Vous pouvez commander un nouveau filtre à l'adresse www.euroflex-monster.com

Vider le récipient de récupération et nettoyer le filtre

1. Éteignez l'appareil.
2. Retirez avec précaution le récipient de récupération de l'unité principale (voir chapitre « Retirer/mettre en place le récipient de récupération »).
3. Retirez l'embout et le filtre du récipient de récupération.
4. Si vous avez aspiré de la saleté sèche, videz le récipient de récupération dans une poubelle. Tapez l'embout et le filtre au-dessus d'une poubelle. Si de la saleté humide se trouve dans le récipient de récupération, rincez ces pièces avec de l'eau courante.
5. Retirez le filtre de l'embout en le faisant tourner dans le sens inverse des aiguilles d'une montre. Nettoyez le filtre avec de l'eau chaude et un produit d'entretien doux.



6. Dévissez l'insert de buse du récipient de récupération et nettoyez-la aussi sous de l'eau courante.
7. Laissez sécher entièrement toutes les pièces à l'air avant de les assembler. **ATTENTION : Ne placez en aucun cas le filtre et l'embout lorsqu'ils sont encore humides.** L'assemblage s'effectue dans l'ordre inverse.
8. Rangez l'aspirateur dans un endroit sec, frais et inaccessible aux enfants et aux animaux.

Suppression des défauts

Si l'appareil ne fonctionne pas correctement, veuillez vérifier d'abord si vous pouvez supprimer vous-même le problème.



N'essayez pas de réparer vous-même un appareil défectueux !

Problème	Cause possible/solution
L'appareil fonctionne lentement ou ne démarre pas.	<ul style="list-style-type: none"> • Est-ce que l'accu est déchargé ? Chargez-le.
La puissance d'aspiration est trop faible.	<ul style="list-style-type: none"> • Est-ce que le récipient de récupération est plein ? Videz-le. • Est-ce que le filtre est fortement encrassé ? Nettoyez-le. • Est-ce que l'ouverture d'aspiration est bouchée ? Éteignez l'appareil et enlevez le bouchon. • Il se peut que certaines petites pièces restent accrochées à la moquette ou qu'elles soient trop grandes/trop lourdes pour être aspirées par l'appareil.

Problème	Cause possible/solution
En aspirant, de la poussière sort de l'appareil.	<ul style="list-style-type: none"> Contrôlez si le récipient de récupération, l'embout et le filtre sont correctement en place et corrigez si nécessaire.
L'eau ne sort pas de la bouteille de pulvérisation.	<ul style="list-style-type: none"> Contrôlez si la buse de pulvérisation est sur Spray ou Stream (voir chapitre « Nettoyage des fenêtres et autres surfaces lisses »).
Le voyant lumineux de contrôle ne s'allume pas lorsque l'appareil est branché sur le secteur.	<ul style="list-style-type: none"> Est-ce que le chargeur est correctement branché et est-ce que la prise jack est dans la prise de l'appareil ? Est-ce que la prise électrique est défectueuse ? Branchez dans une autre prise. Vérifiez le fusible de votre branchement au secteur.
Des traces lors du nettoyage de fenêtres ou de surfaces lisses.	<ul style="list-style-type: none"> Nettoyer la raclette. Retourner la raclette usée : Sortir latéralement la raclette du support, l'humidifier au niveau de l'arrondi avec de l'eau ou du produit de nettoyage et la faire glisser de l'autre côté dans le support. Si nécessaire, remplacer la raclette : Si, après retourné la raclette, les deux arêtes sont usées, il faut utiliser une raclette neuve. Remplacer la raclette comme décrit ci-dessus. Vérifier le dosage du produit de nettoyage.

Données techniques

Code article :	35099772
Designation :	Aspirateur lave vitres
Modèle :	AspiGlass
Alimentation électrique :	7,4 V DC, 30 W (batterie rechargeable Li-Ion), 2000 mAh
Durée de charge de l'accu :	environ 4 à 8 heures
Autonomie de l'accu :	env. 30 minutes
Capacité :	90ml eau/200ml poussière
Chargeur	
Alimentation électrique :	100 – 240 V ~ 50 /60Hz
Sortie :	9 V DC, 500 mA
Catégorie de protection :	II

Service après-vente / importateur :
Euroflex France
37, rue Claude Decaen
75012 PARIS
France
Tél. : +33 1 49 28 06 11



Disponibilité des pièces détachées: 3 ans

Élimination



Le matériel d'emballage est recyclable. Éliminez l'emballage en respectant l'environnement et apportez-le au service de recyclage.



Éliminez l'appareil en respectant l'environnement. Il ne doit pas être jeté avec les déchets ménagers. Éliminez-le dans un centre de recyclage pour les appareils électriques et électroniques usés. De plus amples informations sont à disposition auprès de votre municipalité.



Les accus et les piles doivent être retirés de l'appareil avant son élimination et être éliminés séparément de l'appareil. Pour respecter la protection de l'environnement, les piles et accus ne doivent pas être éliminés dans les ordures ménagères normales mais ils doivent être donnés à des centres de récupération correspondants. De plus, veuillez respecter les règles légales en vigueur sur l'élimination des piles.

Démonter l'accu



ATTENTION !

- L'unité principale ne doit être ouverte que pour éliminer l'accu.
- Attention en ouvrant l'unité principale, il faut éviter les courts-circuits.
- Ne pas ouvrir l'accu, il y a risque de court-circuit, de plus des vapeurs irritantes ou des liquides agressifs peuvent se dégager.
- Ne pas exposer l'accu aux puissants rayons du soleil, ni à la chaleur ou au feu, il y a risque d'explosion.

Cet appareil contient un accu intégré, celui-ci devra être démonté avant l'élimination de l'appareil usagé.

- Le logement de l'accu se trouve dans l'unité principale. Desserrez toutes les vis de l'appareil.
- Ouvrez l'appareil. Il faut éventuellement forcer un peu ou utiliser un outil (p. ex. un tournevis).
- Retirez l'accu et ouvrez le clip sur le câble de raccordement.
- Éliminez l'accu en respectant l'environnement (centres de récupération ou commerçant).



PAPIER À TRIER